

مخزن ذخیره سوخت افقی

Horizontal Fuel Tank

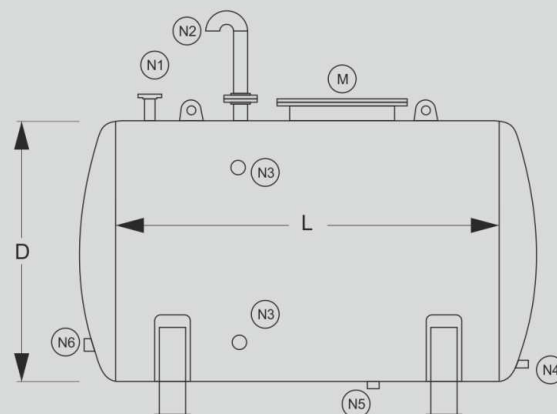


یکی از سوخت‌های رایج مشعل در موتورخانه‌ها سوخت مایع (گازوئیل) می‌باشد. در حال حاضر با فراگیر شدن سوخت گاز و استفاده از آن در عمده موتورخانه‌ها، همچنان برخی از مهندسين مشاور بدليل رعایت مسائل آسایش ساکنین، مشعل بویلر ذخیره ساختمان را بصورت دوگانه سوز انتخاب نموده و لذا برای تامین سوخت این مشعل از منابع سوخت استفاده می‌کنند. عمدتاً منابع سوخت بگونه‌ای انتخاب می‌گردند که ظرفیت نگهداری سوخت مورد نیاز مشعل به میزان حداقل یک ماه را دارا باشند.

منبع ذخیره سوخت را می‌توان با توجه به شرایط ساختمان داخل موتورخانه و یا زیر زمین نصب نمود. عمدتاً این مخازن بصورت افقی و بصورت اتمسفریک طراحی و ساخته می‌شوند.

در صورتی که مقرر است مخزن سوخت در زیر زمین نصب گردد، لازم است فاصله تادیوارهای جانبی و تاسیسات حداقل ۵۰ سانتیمتر در نظر گرفته شود. پیشنهاد می‌گردد، در خصوص انتخاب سایز و مدل مناسب برای مخازن ذخیره سوخت افقی با کارشناسان شرکت صنایع پاک فن بخار مشورت نمایید. این مخازن، طبق استاندارد مخازن اتمسفریک، BS2594، طراحی، ساخت و تست می‌گردند.

MODEL	Tank Volume	Tank Length	Tank Diameter	Inlet	Vent	level Gauge
	-	L	D	N1	N2	N3
	Lit	mm	mm	inch	inch	inch
PFBHFT-1000	1,000	1500	900	1	1	1/2
PFBHFT-2000	2,000	2000	1100	1	1	1/2
PFBHFT-3000	3,000	2250	1300	1 1/4	1	1/2
PFBHFT-4000	4,000	3000	1300	1 1/4	1 1/2	1/2
PFBHFT-5000	5,000	2700	1500	1 1/2	1 1/2	1/2
PFBHFT-7500	7,500	4200	1500	1 1/2	1 1/2	1/2
PFBHFT-10000	10,000	3050	2000	1 1/2	1 1/2	1/2
PFBHFT-15000	15,000	4700	2000	2	2	1/2
PFBHFT-20000	20,000	4000	2500	2	2	1/2
PFBHFT-25000	25,000	5000	2500	2	2	1/2
PFBHFT-30000	30,000	4850	2750	2	2	1/2
PFBHFT-40000	40,000	6550	2750	2	2	1/2
PFBHFT-50000	50,000	8300	2750	3	3	1/2
PFBHFT-70000	70,000	11700	2750	3	3	1/2
PFBHFT-90000	90,000	15200	2750	3	3	1/2



Horizontal Fuel Tank



Specification

Liquid fuels are the most common types of fuels in engine rooms. Today the natural gas is very common in use because it's simple to use and safe. But number of engineers also emphasize the use of dual fuel burners and for supporting of this dual fuel burners they suggested to use of fuel tanks.

Fuel tanks capacity is calculated for support at least a month of burner's usage.

The fuel tank can be installed in the engine room or underground, according to the conditions of the building. Mostly these reservoirs are designed and constructed horizontally.

If the fuel tank is to be installed under the ground, it is necessary to consider the distance to the side walls of the building, at least 50 centimeters.

It is suggested that you consult the experts of the Pak Fan Bokhar Industries Company regarding the size selection and the appropriate model for Horizontal fuel tanks.

These products are designed, manufactured and tested according to the BS2594 standard.

It is suggested that you consult the experts of the Pak Fan Bokhar Industries Company regarding the size selection and the appropriate model for Horizontal Fuel Tank.

These products are designed, manufactured and tested according to the BS2594 standard.

MODEL	Outlet	Drain	Level Control	Access	Material
	N4	N5	N6	M	-
	inch	inch	inch	mm	-
PFBHFT-1000	1/2	1	1	300	ST-37
PFBHFT-2000	1/2	1	1	400	ST-37
PFBHFT-3000	1/2	1	1	400	ST-37
PFBHFT-4000	1	1 1/2	1	400	ST-37
PFBHFT-5000	1	1 1/2	1	460	ST-37
PFBHFT-7500	1	1 1/2	1	460	ST-37
PFBHFT-10000	1	1 1/2	1	460	ST-37
PFBHFT-15000	1 1/2	2	1	600	ST-37
PFBHFT-20000	1 1/2	2	1	600	ST-37
PFBHFT-25000	1 1/2	2	1	600	ST-37
PFBHFT-30000	1 1/2	2	1	600	ST-37
PFBHFT-40000	1 1/2	2	1	600	ST-37
PFBHFT-50000	1 1/2	2	1	600	ST-37
PFBHFT-70000	1 1/2	2	1	600	ST-37
PFBHFT-90000	1 1/2	2	1	600	ST-37

Dimensions (in millimeters) are given for guidance and may be subject to change.

Further data sheet for other boiler outputs are available on request.

دفتر تهران

خیابان استاد نجات الهی - انتهای خیابان سمیه
خیابان پورموسی - نبش پلاک ۱۸ - طبقه ۳ - واحد ۱۰
۰۲۱-۸۸۸۰۸۴۲۵ ۰۲۱-۸۸۸۰۰۶۴۹ ۰۲۱-۸۸۹۲۴۵۲۵

دفتر همدان

همدان، خیابان بوعلی، پایین تر از هتل بوعلی، شماره ۵۲۴
فکس: ۰۸۱-۳۸۲۵۳۰۰۰ تلفن: ۰۸۱-۳۸۲۵۴۲۱۶ - ۰۸۱-۳۸۲۵۲۵۰۰